



BiLight Compact

Termos compactos de 10 y 15 litros, ideales para su instalación en espacios pequeños cerca de los puntos de consumo. Montaje encima o debajo del punto de servicio



INDICADOR DE SERVICIO

Dos modos de trabajo visibles con el cambio de color.

-  Modo calentamiento (rojo)
-  Modo listo para usar (azul)



EFFECTO PISTÓN

Boquilla de acero inoxidable (patentada por TESI), que ralentiza la mezcla de agua fría y caliente, asegurando **hasta un 15% más de agua caliente.**



CALENTAMIENTO RÁPIDO

Resistencia eléctrica de cobre para un rápido calentamiento del agua.



MÍNIMAS PÉRDIDAS ENERGÉTICAS

Reducción de las pérdidas de calor hasta un 16% debido a la tecnología de aislamiento INSUTECH y a la ausencia de puente térmico, que se elimina gracias al acople de la placa de montaje a la carcasa del termo y no al tanque interior.



BOTÓN GIRATORIO PULSADOR



FUNCIÓN BILIGHT



CRYSTAL TECH



INSTALACIÓN SOBRE LAVABO



INSTALACIÓN BAJO LAVABO



TAMAÑO COMPACTO



TERMORREGULADOR AJUSTABLE



FÁCIL INSTALACIÓN

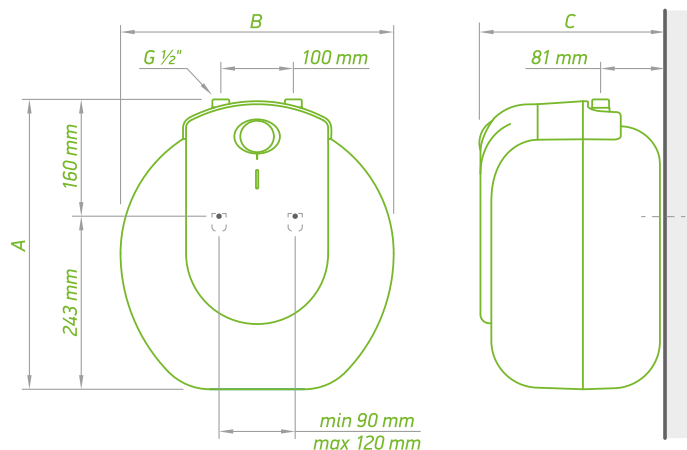
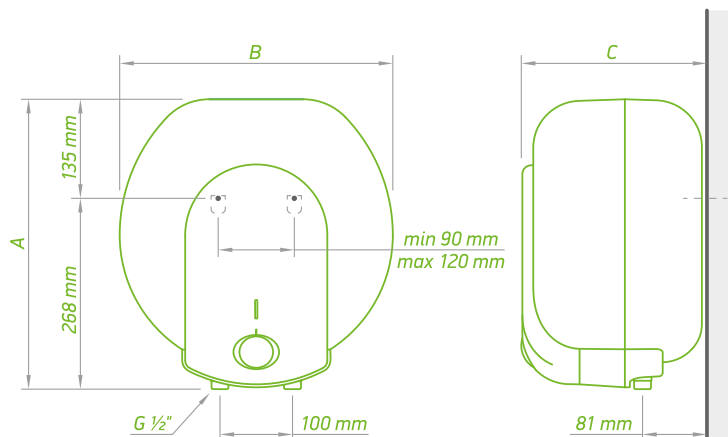
BiLight Compact



Instalación sobre la pila



Instalación bajo la pila



	A [mm, ±5]	B [mm, ±5]	C [mm, ±5]
GCU 1015 L52 RC	399	377	247
GCU 1515 L52 RC	399	377	304
GCA 1015 L52 RC	399	377	247
GCA 1515 L52 RC	399	377	304

MODELO		COMPACT 10	COMPACT 15	COMPACT 10	COMPACT 15
CÓDIGO		GCU 1015 L52 RC	GCU 1515 L52 RC	GCA 1015 L52 RC	GCA 1515 L52 RC
Volumen	L	10	15	10	15
Potencia nominal	W	1500	1500	1500	1500
Tiempo de calentamiento Δt 45K (15 - 60°C)	h:min	0:20	0:31	0:20	0:31
Consumo anual de electricidad AEC	kWh	573	571	525	534
Clasificación energética		B	B	A	B
Perfil de carga		XXS	XXS	XXS	XXS
V 40**	L	15	22	16	25
T _{out of box} *	°C	60	60	60	60
MAX 40****	L	16	27	18	27

*T out of box - la temperatura óptima de trabajo para el modelo específico de termo eléctrico establecida por el fabricante.

** V 40 - la cantidad de agua caliente que el termo eléctrico puede producir mientras trabaja en Tout of box.

**** Max 40 - la cantidad máxima de agua caliente.