

BiLight



Gama de termos eléctricos con capacidad desde 50 hasta 150 litros.

Modelos SLIM disponibles con diámetro reducido y capacidad desde 30 hasta 80 litros.

INDICADOR DE SERVICIO



Dos modos de trabajo visibles con el cambio de color.

-  Modo calentamiento (rojo)
-  Modo listo para usar (azul)

AUSENCIA DE PUENTE TÉRMICO



El aislamiento de alta eficiencia INSUTECH **reduce las pérdidas de calor hasta un 16%**, gracias a la posibilidad de anclar la placa de montaje a la carcasa y no al tanque, eliminando así el puente térmico.

TERMOSTATO REGULABLE



Dispositivo fácil de usar para el control de la temperatura.

EFEECTO PISTÓN



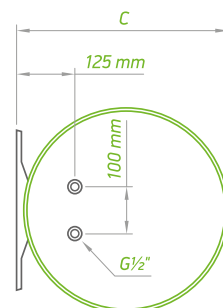
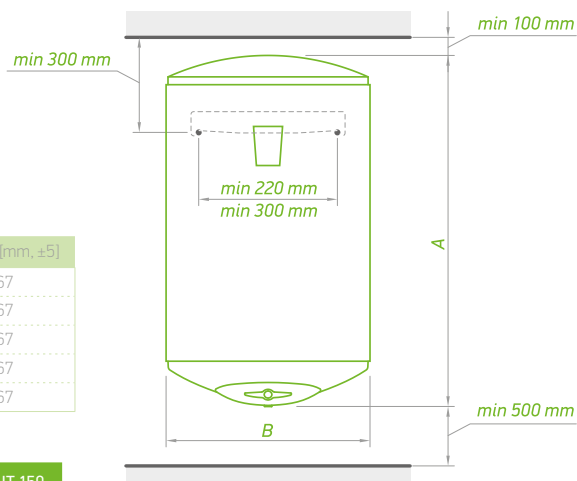
Boquilla de acero inoxidable (patentada por TESY), que ralentiza la mezcla de agua fría y caliente, asegurando **hasta un 15% más de agua caliente**.



BiLight



	A [mm, ±5]	B [mm, ±5]	C [mm, ±5]
GCV 5044 15 B11 TSRC	595	440	467
GCV 8044 20 B11 TSRC	854	440	467
GCV 10044 20 B11 TSRC	985	440	467
GCV 12044 20 B11 TSRC	1150	440	467
GCV 15044 20 B11 TSRC	1315	440	467

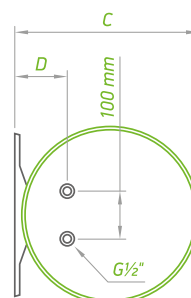
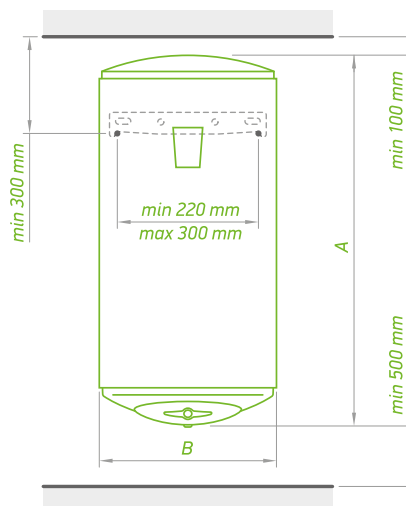


MODELO		BILIGHT 50	BILIGHT 80	BILIGHT 100	BILIGHT 120	BILIGHT 150
CÓDIGO		GCV 5044 15 B11 TSRC	GCV 8044 20 B11 TSRC	GCV 10044 20 B11 TSRC	GCV 12044 20 B11 TSRC	GCV 15044 30 B11 TSRC
Volumen	L	50	82	100	120	143
Potencia nominal	W	1500	2000	2000	2000	3000
Tiempo de calentamiento Δt 45K (15 - 60°C)	h:min	1:44	2:08	2:36	3:08	2:29
Consumo anual de electricidad AEC	kWh	1424	2762	2734	4406	4404
Clasificación energética		C	C	C	C	C
Perfil de carga		M	L	L	XL	XL
V 40**	L	77	145	150	218	233
T _{out of box} *	°C	60	70	60	70	65
T max***	°C	70	70	70	70	70
MAX 40****	L	86	145	176	218	257

BiLight Slim



	A [mm, ±5]	B [mm, ±5]	C [mm, ±5]
GCV 3035 12 B11 TSRC	557	353	380
GCV 5038 15 B11 TSRC	794	386	412
GCV 8038 20 B11 TSRC	1196	386	412



MODELO		BILIGHT SLIM 30	BILIGHT SLIM 50	BILIGHT SLIM 80
CÓDIGO		GCV 3035 12 B11 TSRC	GCV 5038 20 B11 TSRC	GCV 8038 20 B11 TSRC
Volumen	L	30	50	80
Potencia nominal	W	1200	2000	2000
Tiempo de calentamiento Δt 45K (15 - 60°C)	h:min	1:18	1:18	2:05
Consumo anual de electricidad AEC	kWh	571	1402	1410
Clasificación energética		C	C	C
Perfil de carga		S	M	M
V 40**	L	44	70	117
T _{out of box} *	°C	60	60	60
T max***	°C	70	70	70
MAX 40****	L	49	87	153

*T out of box - La temperatura óptima de trabajo para el modelo específico de termo eléctrico establecida por el fabricante.

**V 40 - la cantidad de agua caliente que el termo eléctrico puede producir mientras trabaja en Tout of box.

***T max - la temperatura máxima de trabajo del termo eléctrico.

**** Max 40 - la cantidad máxima de agua caliente.