

ModEco Cloud

Termos eléctricos con gestión a través de internet

Gama premium de termos eléctricos con capacidad desde 50 hasta 150 litros, programables y con funcionamiento inteligente.



TESY

modEco



TESY CLOUD



MODO ECO SMART



PANTALLA ELECTRÓNICA LCD



PANEL DE CONTROL TÁCTIL



TECNOLOGÍA INSUTECH



SIN PUENTE TERMAL



EFECTO PISTÓN



TUBERÍA DE ACERO INOXIDABLE



ELEMENTO CALEFACTOR DE CERÁMICA



CERTIFICADO HIGIÉNICO



TECNOLOGÍA DE CRISTAL



SOLDADURA DE PLASMA



- 1. Modo manual
- 2. Programador semanal
- 3. Modo ECO Smart
- 4. Modo vacaciones
- 5. Calculador de energía
- 6. Incremento
- 7. Indicador de ducha lista
- 8. Función de grupo



TESY CLOUD E INDOOR CONNECT

- TESY Cloud: Control del funcionamiento y consumo del termo eléctrico a través de internet, que garantiza un ahorro energético extra de hasta el 20%.
- Indoor connect: control remoto del termo sin necesidad de conexión a internet.

CICLO AUTOMÁTICO ANTILEGIONELA

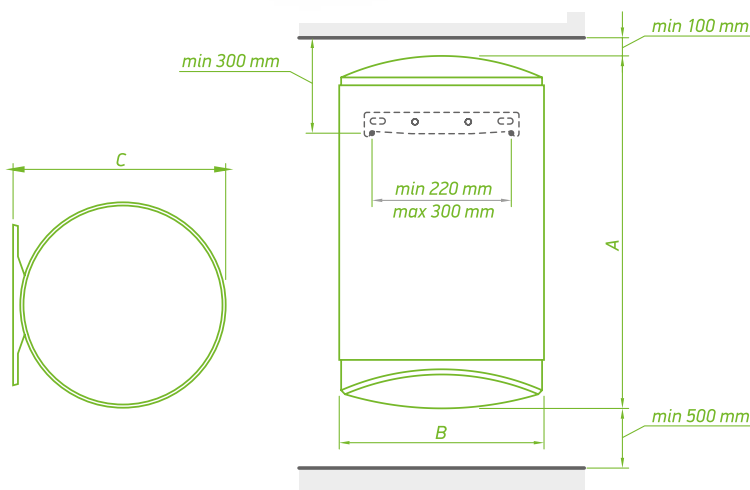
ModEco Cloud realiza de forma semanal un ciclo antibacteriano y antigérmenes automático elevando la temperatura del agua hasta 65°C.

APAGADO AUTOMÁTICO DE SEGURIDAD

Alarma integrada que se activa en caso de que el tanque esté vacío de agua y apaga automáticamente el termo.

DURABILIDAD Y PROTECCIÓN CONTRA LA CORROSIÓN

- Resistencia cerámica en seco: funcionamiento silencioso y a baja temperatura en superficie.
- Recubrimiento Crystal tech del tanque que maximiza la resistencia del termo a la presión del agua.
- Ánodo de magnesio incorporado para la protección catódica del termo.



	A [mm, ±5]	B [mm, ±5]	C [mm, ±5]
GCV 504716D C22 ECW	595	470	496
GCV 804724D C22 ECW	845	470	496
GCV 1004724D C22 ECW	985	470	496
GCV 1204724D C22 ECW	1150	470	496
GCV 1504724D C22 ECW	1315	470	496

MODELO		ModEco Cloud 50	ModEco Cloud 80	ModEco Cloud 100	ModEco Cloud 120	ModEco Cloud 150
CÓDIGO		GCV 504716D C22 ECW	GCV 804724D C22 ECW	GCV 1004724D C22 ECW	GCV 1204724D C22 ECW	GCV 1504724D C22 ECW
Volumen	L	50	82	100	120	143
Potencial nominal	W	1600	2400	2400	2400	2400
Tiempo de calentamiento ΔT 45°C (15-60°C)	h:min	1:37	1:47	2:10	2:36	3:05
Consumo anual de electricidad / AEC	kWh	1204	1103	1238	2500	2483
Clase energética		B	B	B	C	C
Perfil de carga		M	M	M	L	L
T _{out of box} *	°C	70	70	70	70	70
V40**	L	84	142	166	222	261
T max***	°C	75	75	75	75	75
MAX 40****	L	94	154	192	236	279

*T out of box - la temperatura óptima de trabajo para el modelo específico de termo eléctrico establecida por el fabricante.

** V 40 - la cantidad de agua caliente que el termo eléctrico puede producir mientras trabaja en Tout of box.

***T max - la temperatura máxima de trabajo del termo eléctrico.

**** Max 40 - la cantidad máxima de agua caliente.