

Compact 30

Termos compactos de 30 litros, ideales para su instalación en espacios pequeños cerca de los puntos de consumo. Montaje encima o debajo del punto de servicio



INDICADOR DE SERVICIO

Dos modos de trabajo visibles con el cambio de color.

- ⊕ Fuente de alimentación
- ⊕ Modo de trabajo



FÁCIL INSTALACIÓN

Dos opciones de montaje:

- ⊕ Instalación mural sobre fregadero
- ⊕ Instalación bajo fregadero sin necesidad de anclaje a la pared



CALENTAMIENTO RÁPIDO

Resistencia eléctrica de cobre, en contacto directo con el agua, para un rápido calentamiento del agua.



MÍNIMAS PÉRDIDAS ENERGÉTICAS

Aislamiento de poliuretano que reduce al mínimo las pérdidas de calor.



BOTÓN GIRATORIO PULSADOR



INSTALACIÓN SOBRE LAVABO



INSTALACIÓN BAJO LAVABO



TAMAÑO COMPACTO



TERMORREGULADOR AJUSTABLE

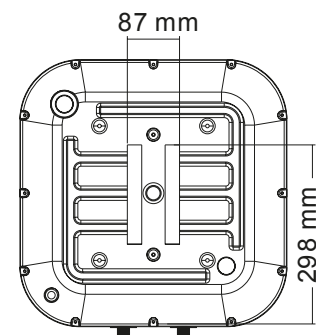
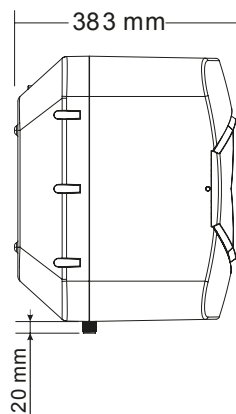
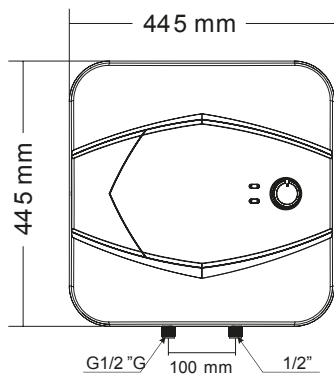
Compact 30



Instalación sobre fregadero



Instalación bajo fregadero



	ALTO (m)	ANCHO (m)	FONDO (m)
GCU 3015 G01 RC	0,445	0,445	0,383
GCA 3015 G01 RC	0,445	0,445	0,383

MODELO	COMPACT 30	Compact 30
DESIGNACIÓN	GCU 3015 G01 RC	GCA 3015 G01 RC
Código	412144	412145
Volumen	[L] 27	27
Potencia nominal	[W] 1500	1500
Tiempo de calentamiento ΔT 45oC (15-60oC) - resistencia eléctrica	[h:min] 0:56	0:56
Consumo anual de electricidad AEC	[kWh] 559	549
Clase energética	C	C
Perfil de carga	S	S
T _{out of box} *	°C 65	65
V40**	L 43,6	44,9
Tmax	°C 65	65

*T out of box - la temperatura óptima de trabajo para el modelo específico de termo eléctrico establecida por el fabricante.

**V 40 - la cantidad de agua caliente que el termo eléctrico puede producir mientras trabaja en Tout of box.